

Instalacje



SIECI GAZOWE



SIECI WODOCIĄGOWE



SIECI KANALIZACYJNE



SIECI CIEPŁOWNICZE



DROGOWNICTWO

SKŁADY „KROPELEK”

SKŁADY „PECEFAL”

SKŁADY „ŻELIWIARZ”

1. 207. I. CENNIK PODSTAWOWY SIECI GAZOWE KUREK KULOWY W DO WSPAWANIA WKC1C KARTA C EDYCJA I 2012. STAN NA DZIEŃ 2012.12.01

WKC1c
DN15 – DN300

KUREK KULOWY DO WSPAWANIA
WELD END BALL VALVE
ШАРОВОЙ КРАН ПРИВАРНОЙ



Zastosowanie / Application / Применение

Ciepłownictwo, powietrze, woda oraz inne płyny grupy 2 wg Dyrektywy 97/23/WE / Heat engineering, air, water and other fluids in group 2 according to Directive 97/23/EC / Теплоотоп, воздух, вода и другие среды группы 2 согласно Директиве 97/23/EC

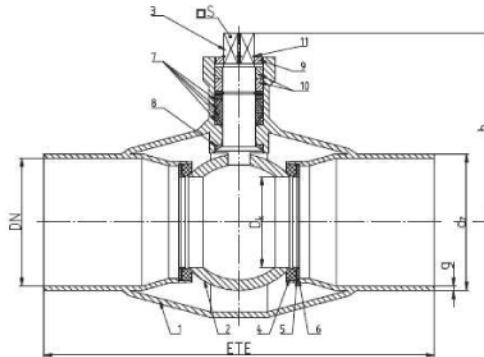


Tabela wymiarowa / Dimensional / Размеры

DN	PS [bar]	ETE [mm]	D _h [mm]	d x g [mm]	h [mm]	a [mm]	S [bar]	F	R ₁₅ [mm]	Waga [kg]	M [mm]
80	25	300	85	68,2x62	151,5	-	19	10°	276,5	9,0	88
100	25	325	89	114,3x65,8	168	-	19	10°	416,8	10,0	173
125	25	325	100	139,7x67,0	177	-	22	10°	654,4	17,0	201
150	25	350	125	168,8x68,5	207,5	-	27	12°	1023	29,0	505
200	25	400	150	219,1x70,3	280	-	27	12°	1475	40,0	981
250	25	520	200	273,0x73,3	286,5	-	27	12°	2918	71,0	2083
300 ¹⁾	25	620	250	323,9x77,0	311	41	36	16	4090	170,0	1971

Chęć zabudowy kurek kulowych wg: Edge-to-Edge lengths acc. to: Строительные длины согласно: PN-EN 12062.
F – minimum wall thickness projection on edge wg: Минимальная толщина выступающего края согласно: EN ISO 5211
M – minimum wall thickness of the ball wg: Минимальная толщина шарика согласно: Максимальная толщина шарика согласно: EN ISO 5211
1) – zainstalowane sprężenie / installed spring / установленная пружина
2) – bez sprężenia / without installed spring / без установленной пружины

TAŚMY I FOLIE
BUDOWLANE

TAŚMY I FOLIE
OPAKOWANIOWE

MATERIAŁY IZOLUJĄCE
I USZCZELNIAJĄCE

SYSTEMY DOCIEPLEŃ
BUDYNKÓW

BEZPIECZEŃSTWO
I HIGIENA PRACY



Chemia

Instalacje:
kontakt bezpośredni: +48 605 227 040

magazyn dla dostaw 110I: ul. Kościuszki 227, 40-600 Katowice
magazyn.instalacje.katowice@orangeseven.pl

magazyn dla dostaw 210I: ul. Zakłiki z Mydlnik 16, 30-198 Kraków
magazyn.instalacje.krakow@orangeseven.pl

Chemia:
kontakt bezpośredni: +48 605 227 040

magazyn dla dostaw 110C: ul. Śląska 88, 40-742 Katowice
magazyn.chemia.katowice@orangeseven.pl

magazyn dla dostaw 111SID: ul. Cegielnia Murcki 5, 40-749 Katowice
sklad.zeliwiarz.katowice@orangeseven.pl

Adres do korespondencji i fakturowania: Orange Seven, ul. Opolskiego 1/21, 41-500 Chorzów